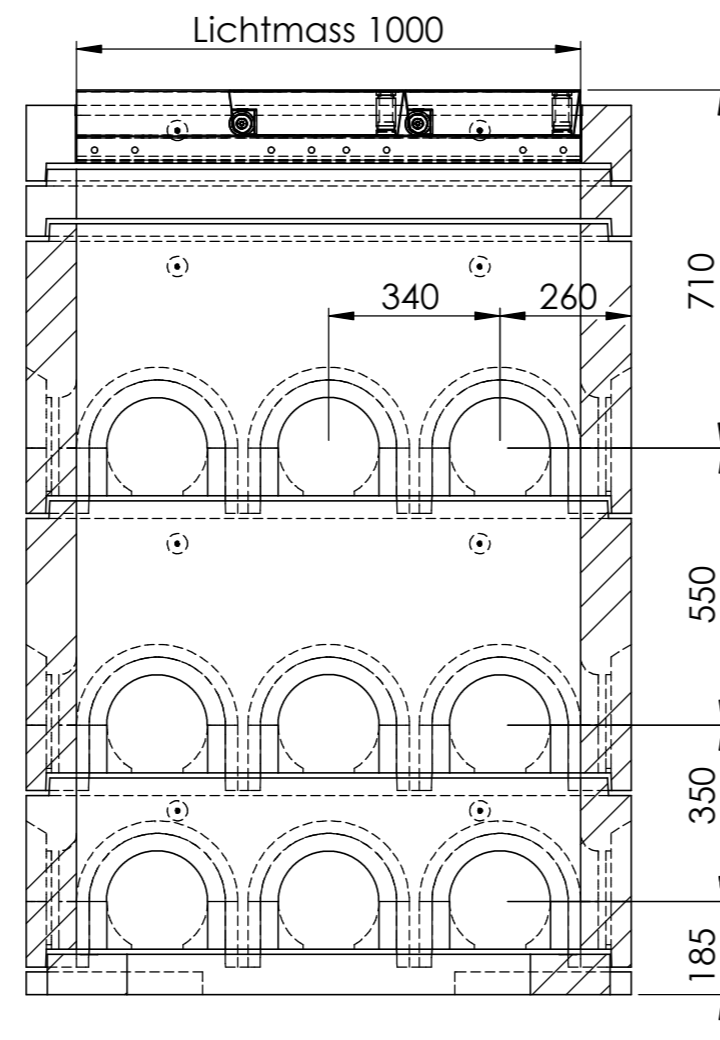
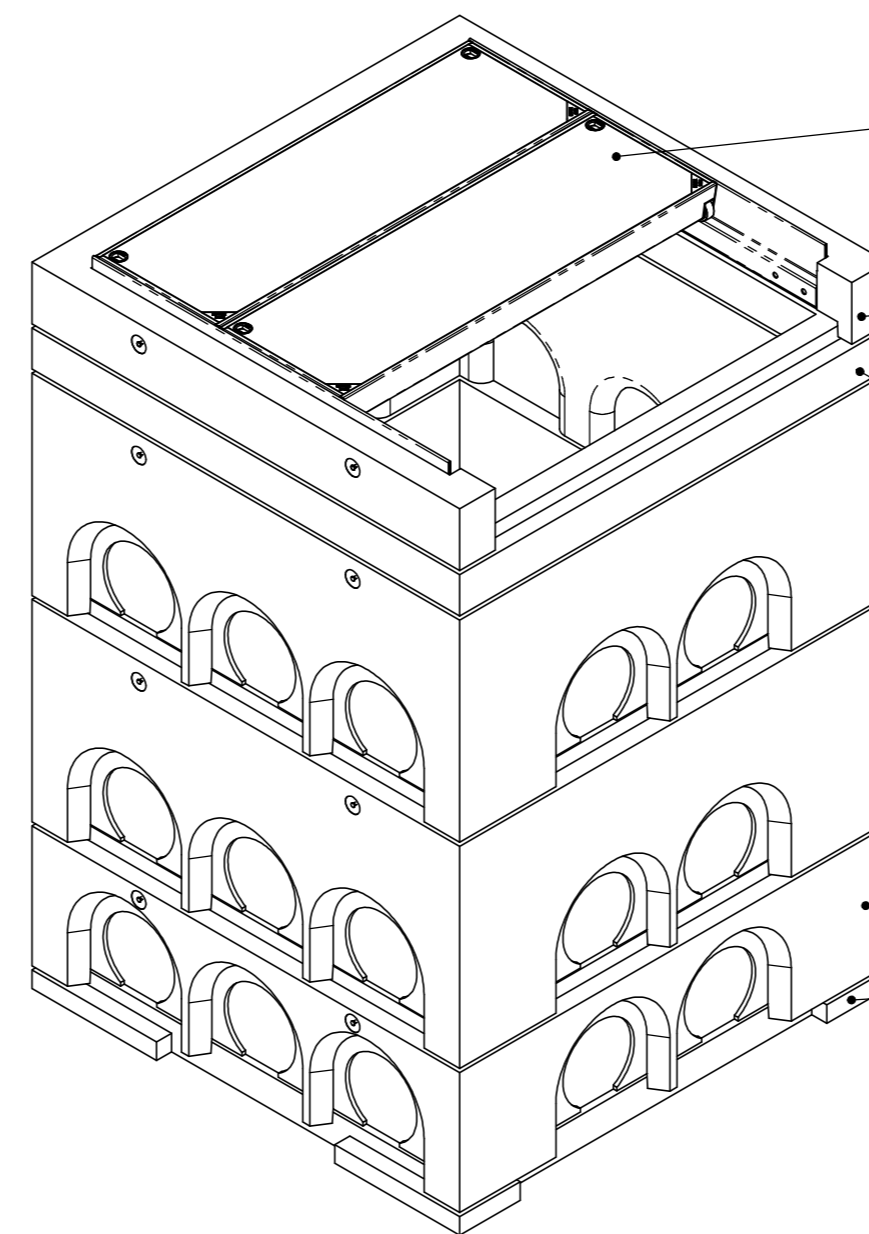
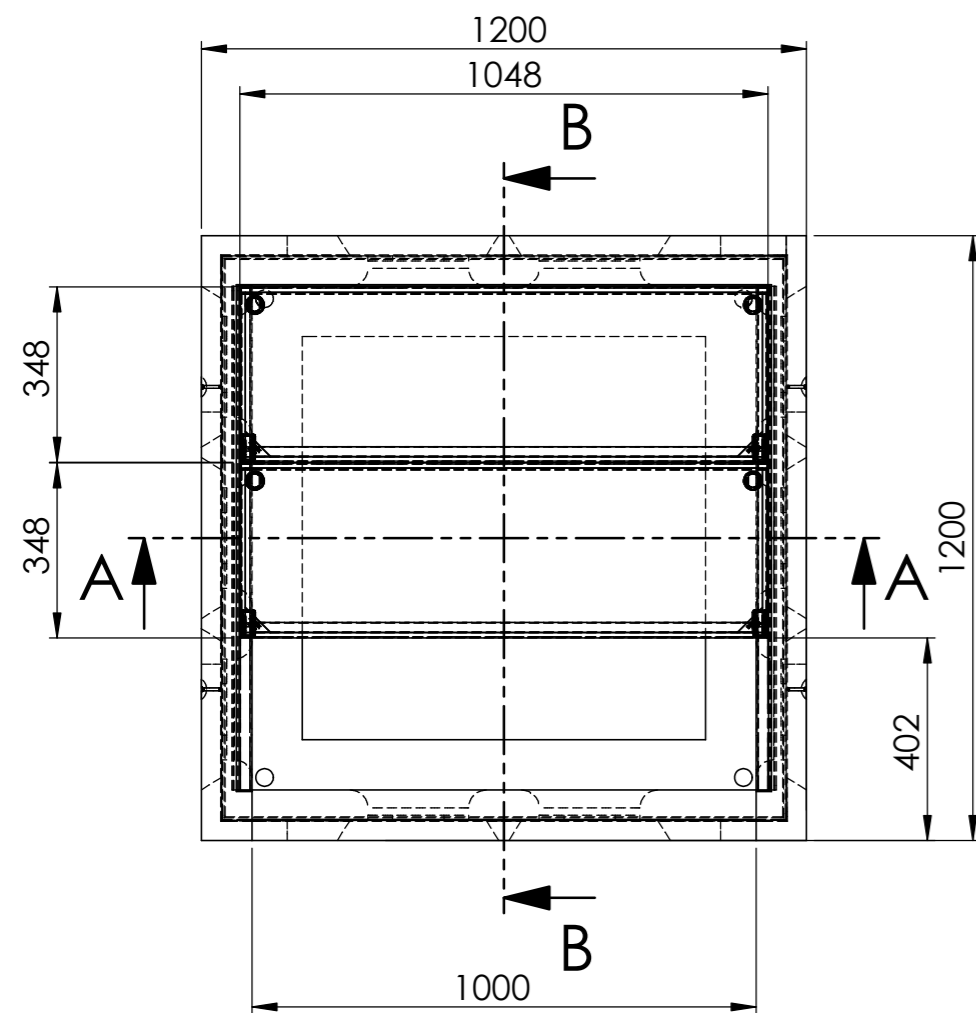
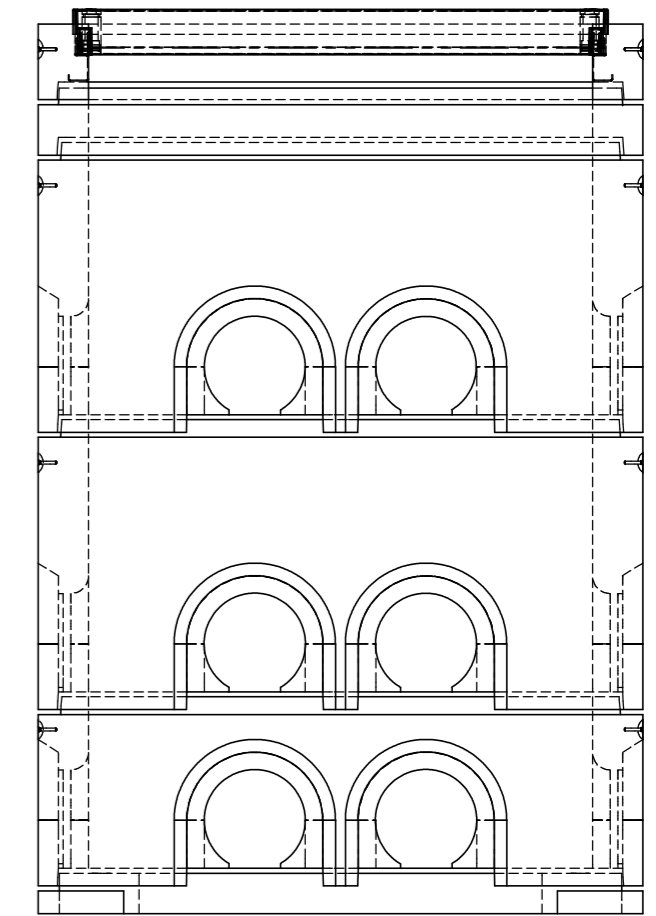
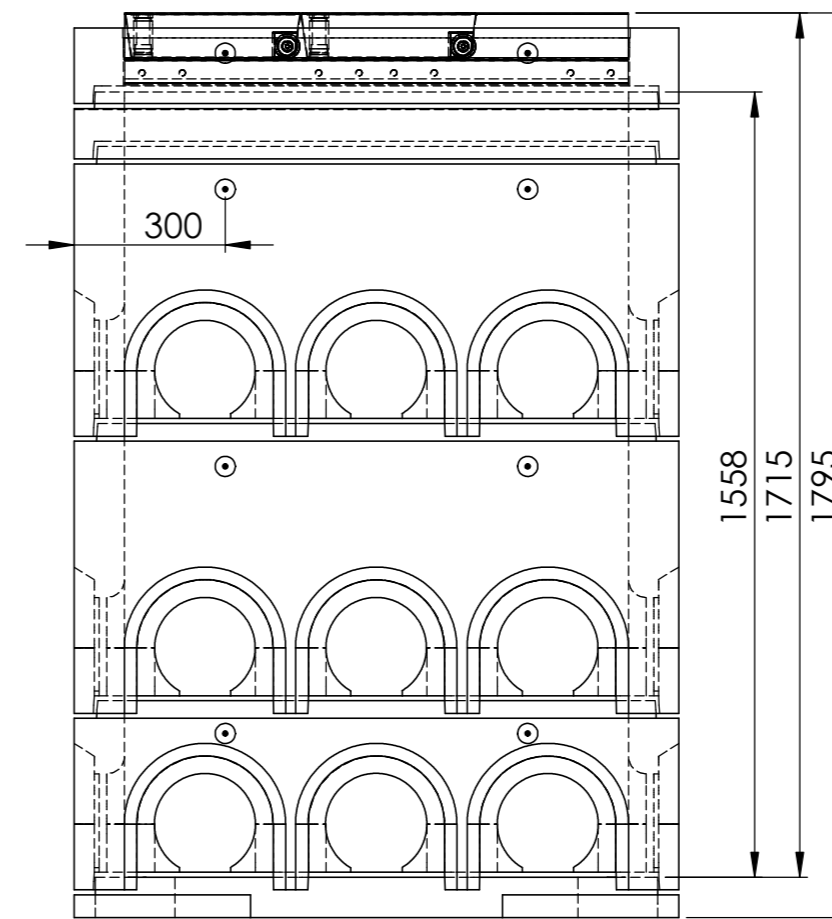


SCHNITT A-A



SCHNITT B-B



ECO.1004.DB.B125
Deckel aus Chromstahl
mit eingebauten Rollen
55 Kg

ECO.1010.X.B.FB
Schachtabdeckung für
Schacht 150mm, vorne offen
140 Kg

SC.1010.E.10
Rahmen 100mm
103 Kg

SC.1010.E.54
Rahmen 540mm
458 Kg

SC.1010.E.34
Rahmen 340mm
246 Kg

SC.1010.B
Bodenrahmen 100mm
124 Kg

Allgemeintoleranzen ISO 2768-m		Material:		Gewicht: 1635 kg	
SC-ECO.1010.173.B125_2D - 5.2			Massstab	Gezeichnet	MH 25.05.2020
			1:15	Geprüft	MH 25.05.2020
			Format	Zeichnungsnr.	
			A2	007-931	